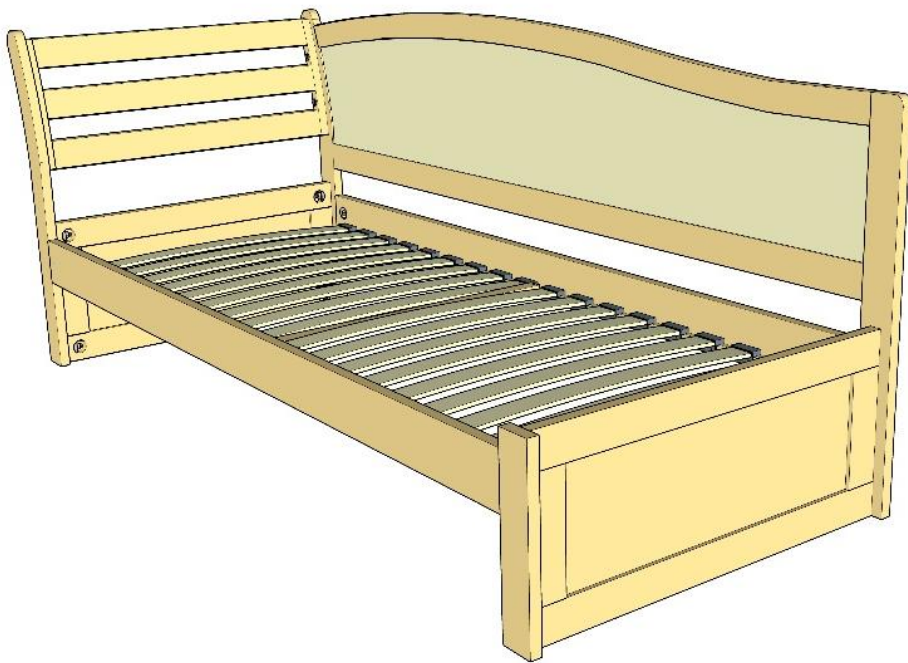


Інструкція монтажу

Ліжко односпальне

Софі



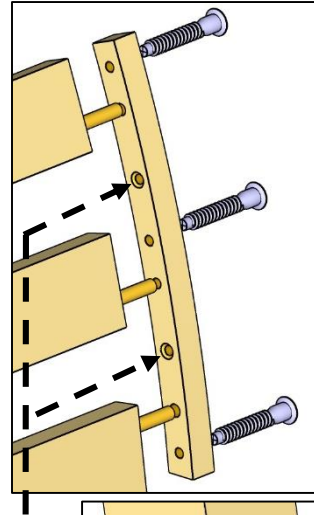
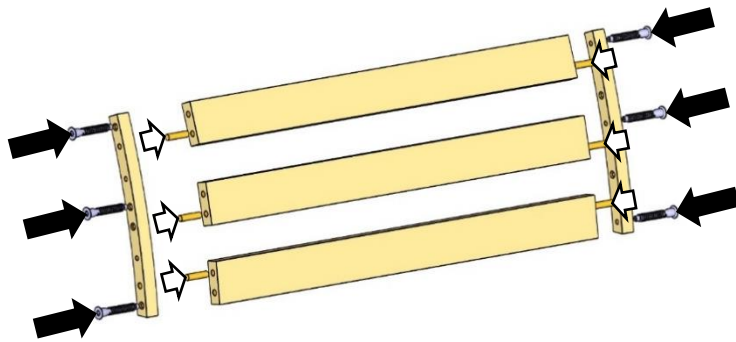
Дрімка
меблева фабрика

Фабрика дерев'яних ліжок «Дрімка», Україна

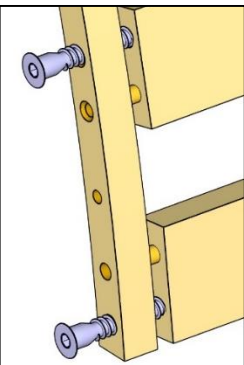


Шкант 8x35

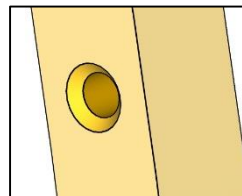
1. Зібрати верхню рамку, використавши шканти 8x35 та конфірмати.



Конфірмат 6x50

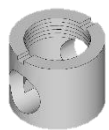
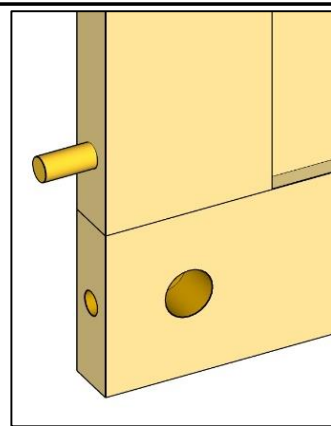
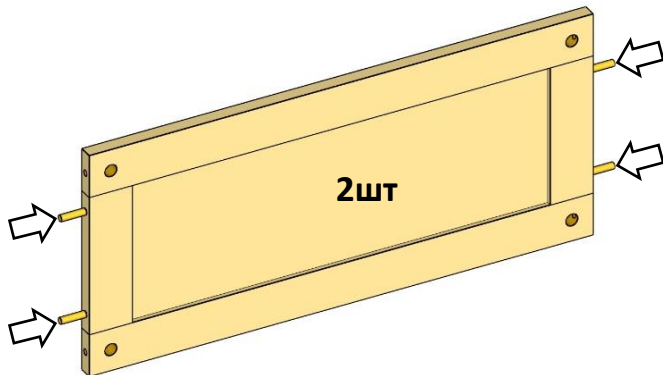


Кожен 3-тій отвір від краю призначений для кріплення до ніжок (в пункті 6 та п.7) та має заглиблення, яке має бути з внутрішньої сторони.



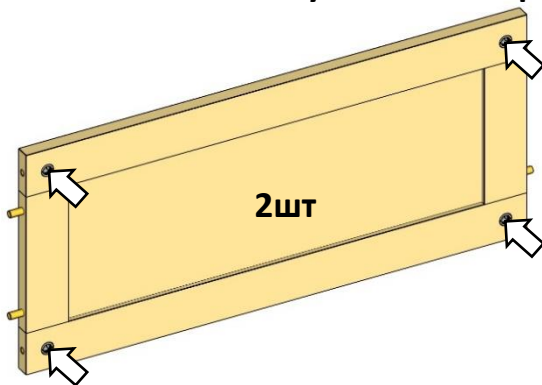
Шкант 8x35

2. В нижні рамки забити шканти 8x35.



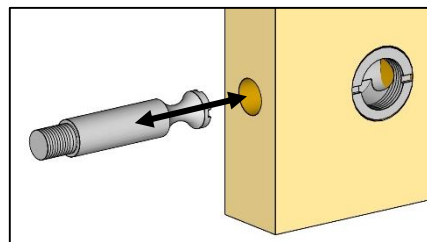
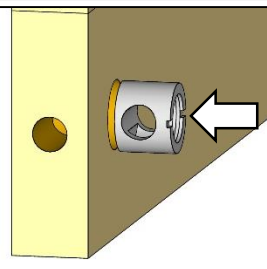
Бочка

3. Встановити бочки у великі отвори.



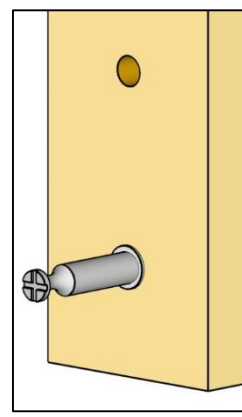
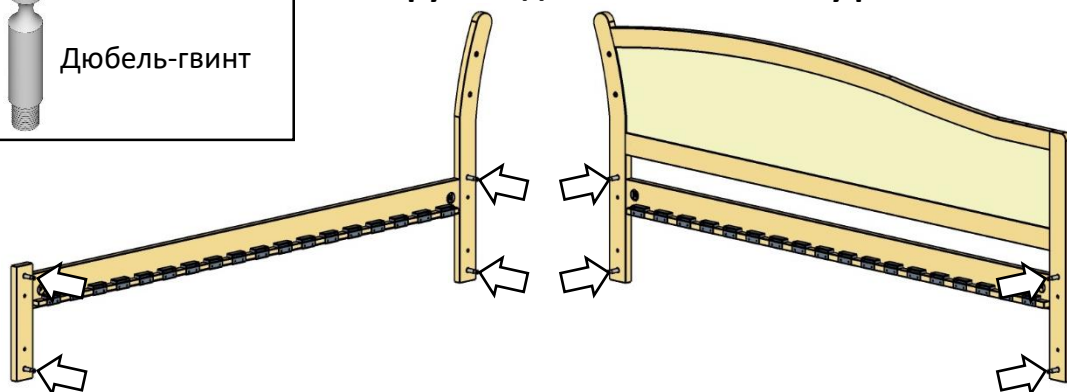
Перевірте!

З торця в бочку має вільно входити дюбель-гвинт.

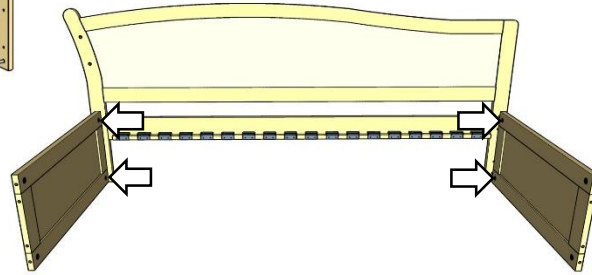
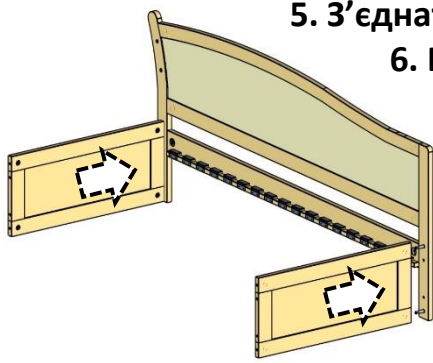


Дюбель-гвинт

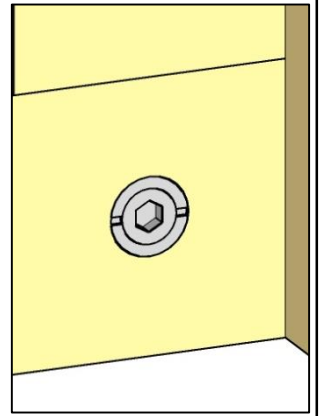
4. Вкрутити дюбель-гвинти в муфти на ніжках.



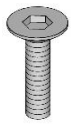
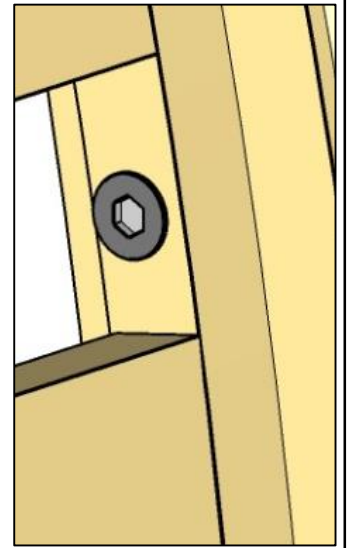
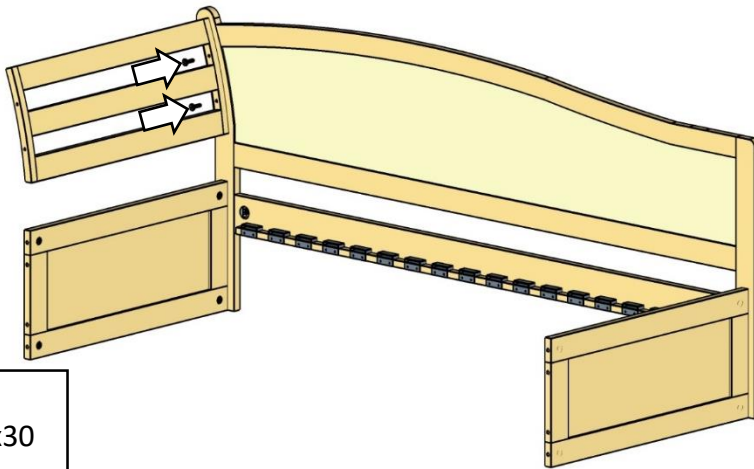
5. З'єднати нижні рамки із задньою спинкою.
6. В бочки вкрутити эксцентрики.



Ексцентрик



6. Прикрутити верхню рамку гвинтами М6х30.



Гвинт 6x30

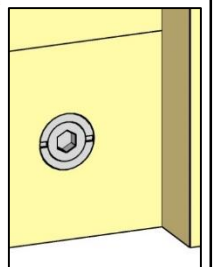
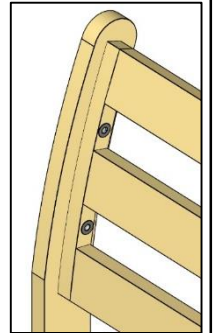
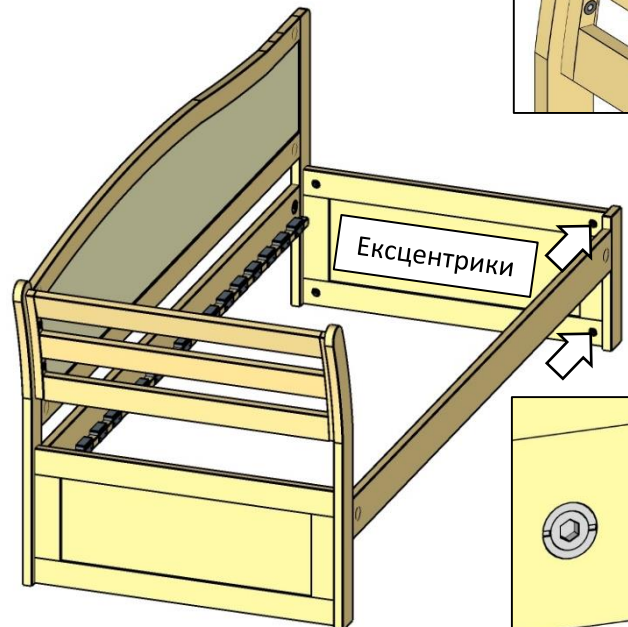
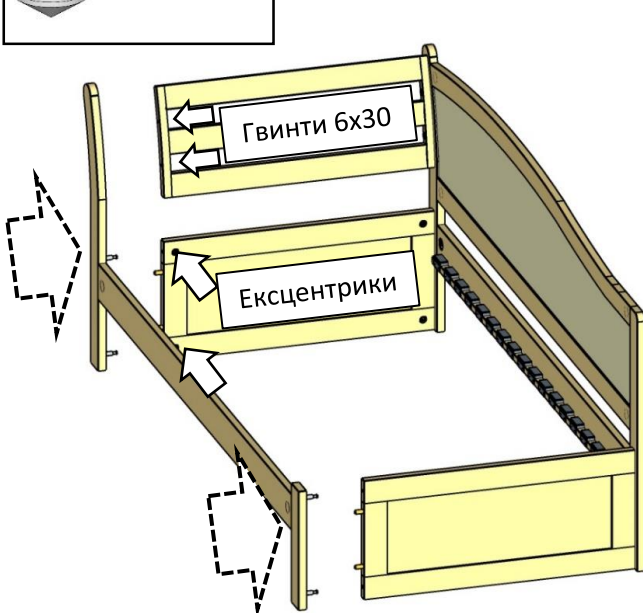


Гвинт 6x30

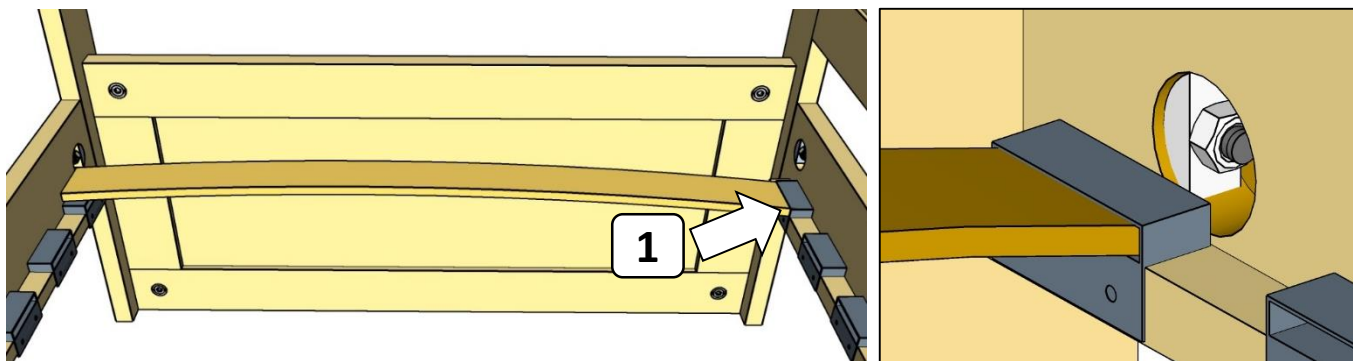
7. З'єднати передню царгу з ніжками до раніше зібраної конструкції. Верхня рамка фіксується гвинтами - М6х30, дві нижні рамки зафіксувати вкрутивши эксцентрики в бочки.



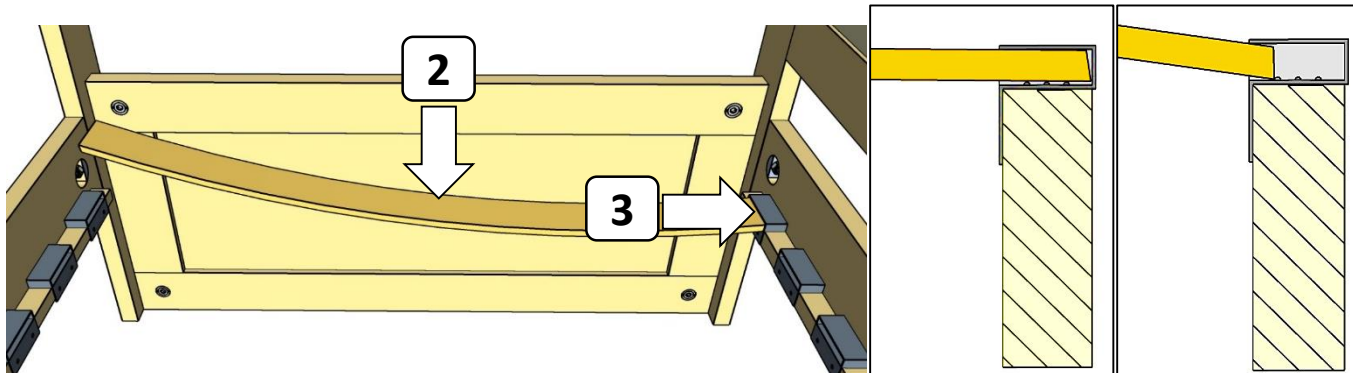
Ексцентрик



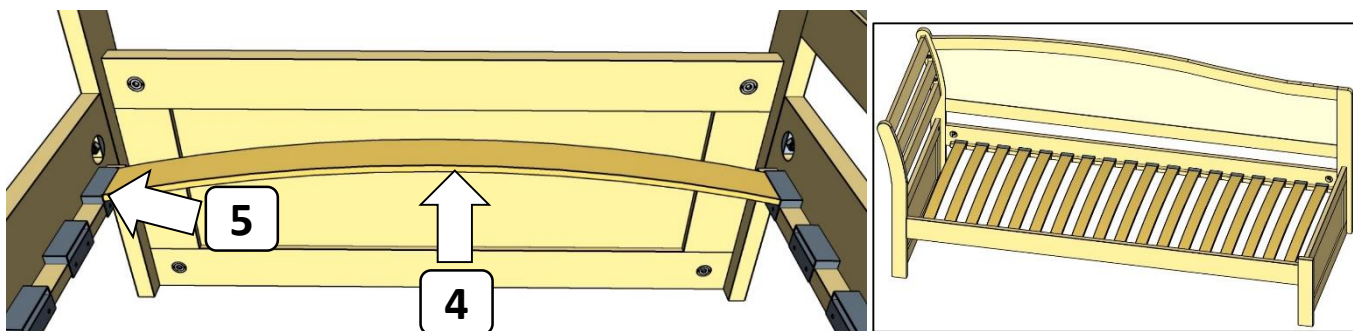
8. Встановити один кінець ламелі у одне кріплення [п.1]
(ламель має бути дугою доверху).




9. Щоб ламель повністю зайшла у кріплення, потрібно її прогнути вниз [п.2] та до упору втиснути у кріплення [п.3].

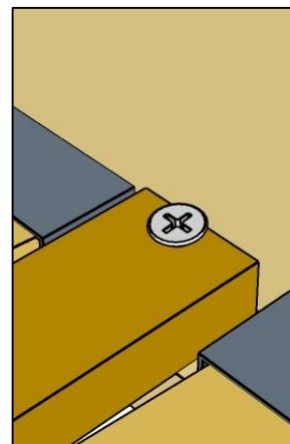
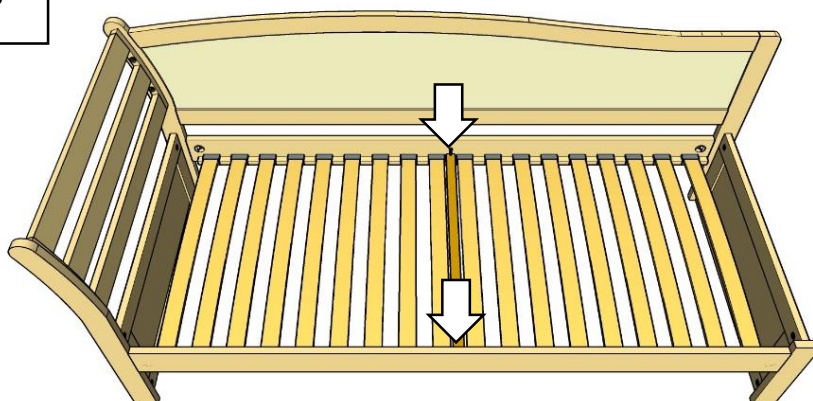


10. Тепер потрібно вигнути ламель догори [п.4], щоб встановити у друге кріплення [п.5]. Таким чином встановити усі ламелі.



 Шуруп
3,5x25

11. По середині ліжка, між ламелями прикрутити мікроламель шурупами 3,5x25.



З матрацом виріб готовий до використання.